



AB48

**11. Свидетельство о приемке.**

Датчик соответствует техническим условиям ВТИЮ.3428.006.2006 ТУ и признан годным к эксплуатации.

**Примечание:**

Изготовитель оставляет за собой право внесения несущественных изменений конструкции не влияющих на эксплуатационные характеристики.

Дата выпуска \_\_\_\_\_

Представитель ОТК \_\_\_\_\_ МП

Схема подключения активной нагрузки

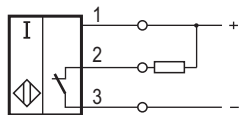
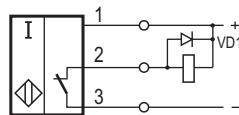


Схема подключения индуктивной нагрузки

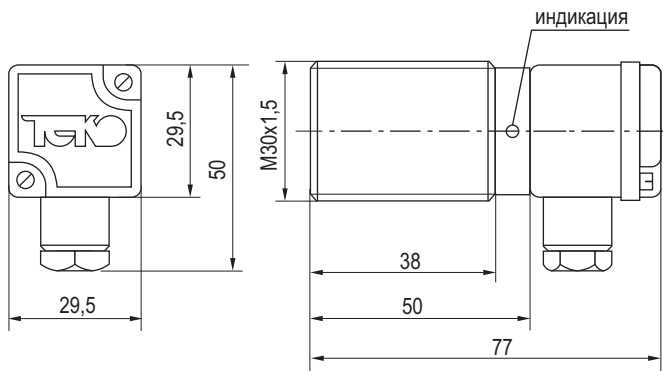


Параметры диода VD1:  
Iпр. ≥ 1А; Uобр. ≥ 400В  
(напр. диод 1N4007)

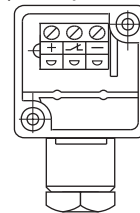
**Выключатель  
индуктивный бесконтактный  
ISB AT8A-32N-10-LZ-H  
(ВК AT8-32-N-10-250-ИНД-3В-ВТ)**

**Паспорт.  
Руководство по эксплуатации  
ISB AT8A-32N-10-LZ-H.000 ПС**

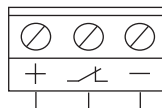
Габаритный чертёж



Вид на клеммную  
коробку  
(без крышки)



Маркировка клемм



### 1. Назначение.

Выключатель индуктивный бесконтактный (датчик) предназначен для бесконтактной коммутации исполнительных устройств в промышленных автоматизированных устройствах, линиях, станках и системах.

### 2. Принцип действия.

При приближении к чувствительной поверхности датчика объекта воздействия из любого металла происходит демпфирование электромагнитного поля и уменьшение амплитуды колебаний генератора, срабатывает пороговое устройство (триггер) и переключается электронный ключ датчика, который производит коммутацию электрических цепей.

### 3. Технические характеристики.

Формат, мм	M30x1,5x77
Способ установки в металл	Встраиваемый
Номинальный зазор	10 мм
Рабочий зазор	0...8 мм
Напряжение питания, Uраб.	10...30 В DC
Рабочий ток, Iраб.	при $\leq 75^{\circ}\text{C}$ , $\leq 250$ мА при $> 75^{\circ}\text{C}$ , $\leq 150$ мА
Падение напряжения при Iраб.	$\leq 2,5$ В
Частота переключения, Fmax	300 Гц
Диапазон рабочих температур	$-15^{\circ}\text{C} \dots +105^{\circ}\text{C}$
Комплексная защита	Есть
Световая индикация	Есть
Материал корпуса	D16T
Присоединение	Клеммник $\varnothing 4,3 \dots 6,3$ мм / max 1,5 мм <sup>2</sup>
Степень защиты по ГОСТ 14254-96	IP67
Коэффициент пульсаций питающего напряжения	$\leq 15\%$

### 4. Дополнительная информация.

Момент затяжки гаек, не более	40 Нм
-------------------------------	-------

### 5. Содержание драгметаллов, мг.

Золото	0,35664
Серебро	3,63247
Палладий	-

### 6. Комплектность поставки:

Датчик - 1 шт.

Гайка M30x1,5 - 2 шт.

Паспорт (на каждые 20 датчиков в транспортной таре) - 1 шт.

### 7. Указание мер безопасности.

- Все подключения к датчику производить при отключенном напряжении питания.
- По способу защиты от поражения электрическим током датчики соответствуют классу I по ГОСТ Р МЭК 536.
- Датчики предназначены для работы во взрывобезопасной среде, не содержащей агрессивных газов и паров в концентрациях, приводящих к коррозии металлов.

### 8. Указания по установке и эксплуатации.

- Закрепить датчик на объекте с учетом допустимых моментов затяжки гаек.
- Рабочее положение - любое.
- Проверить маркировку выводов датчика и подключить в строгом соответствии со схемой подключения. Не допускаются перегрузки и короткие замыкания в нагрузке.
- Режим работы ПВ100.
- Допускается прямое попадание на чувствительную поверхность смазочно-охлаждающих жидкостей и масел.
- Для исключения взаимного влияния датчиков расстояние между ними должно быть не менее наружного диаметра датчика.

### 9. Правила хранения и транспортирования.

9.1. Условия хранения в складских помещениях:

- Температура  $+5^{\circ}\text{C} \dots +35^{\circ}\text{C}$

- Влажность, не более 85%.

9.2. Условия транспортирования:

- Температура  $-50 \dots +50^{\circ}\text{C}$ .

- Влажность до 98% (при  $+35^{\circ}\text{C}$ ).

- Атмосферное давление 84,0...106,7 кПа.

### 10. Гарантийные обязательства.

Гарантийный срок 24 месяца со дня ввода в эксплуатацию, но не более 36 месяцев со дня отгрузки потребителю при условии соблюдения правил транспортировки, хранения, монтажа, эксплуатации.